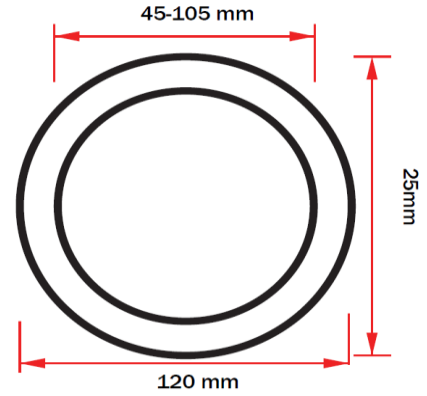


AYARLANABİLİR LED PANEL
MODEL NO: ERK3152

ERKled

TEKNİK BİLGİLER	
ÇALIŞMA VOLTAJİ	AC 220-240V
FREKANS	50-60Hz
GÜCÜ (WATT)	18w
ENERJİ TÜKETİMİ	18kWh/1000 SAAT
ENERJİ VERİMLİLİĞİ EEL	F
GÖVDE	ALUMİNYUM
SINIF	II
IŞIK AKISI (LÜMEN)	1750lm
BEYAN AKIMI (mA)	130mA
RA	>Ra70
GÜÇ FAKTÖRÜ	(PF): ≥ 0.90
IŞIK KAYNAĞI TÜRÜ	LED - NDLS
RENK SICAKLIĞI:	6500K - 3000K
KONTROL ÜNİTESİ	DC40-145V ($\pm 5\%$)
IŞIK DAĞILIMI	Direkt, 120°
IŞIK VERME SÜRESİ	< 0.5sn
CRI	>80
CIVA DEĞERİ (hg)	0.0mg
ÖMÜR	20.000 SAAT
IP DERESESİ	IP20 (İÇ MEKAN)
KAMAŞMA ÖNLEYİCİ SİPERLİK	VAR
RENGİ AYARLANAMAZ	
DİM ÖZELLİĞİ YOKTUR. IŞIK AKISI KISILAMAZ	



ÜRETİCİ

NTH ELEKTRİK VE GÜNEŞ ENERJİSİ SIS. İTH. İHR. SAN. TİC. LTD. ŞTİ
MERİÇ MAH. KEMALPAŞA CAD. NO: 31 ÇAMDİBİ BORNOVA İZMİR

Spectral Parameter

